



VA - VB - VD
VS - VSA
SERİSİ POMPALAR
MONTAJ VE KULLANMA KILAVUZU

VA 25/130 - VA 25/180 - VA 25/180 X - VA 35/130 - VA 35/130 1/2" - VA 35/180 - VA 35/180 X
- VA 55/130 - VA 55/130 1/2" - VA 55/180 - VA 55/180 X - VA 65/130 - VA 65/130 1/2" - VA
65/180 - VA 65/180 X - VB 35/120 - VB 55/120 - VB 65/120 - VD 55/220.32 - VD 65/220.32 - VA
50/130 1/2" A - VA 60/130 1/2" A - VSA 25/130 - VSA 25/130 1/2" - VSA 25/180 - VSA 35/130
- VSA 35/130 1/2" - VSA 35/180 - VSA 55/130 - VSA 55/130 1/2" - VSA 55/180 - VSA 65/130 -
VSA 65/130 1/2" - VSA 65/180 - VS 8/150 - VS 16/150 - VS 35/150 - VS 65/150

UYARI!

Lütfen cihazınızı kullanmaya başlamadan önce bu kılavuzu okuyunuz. Size bu kitapçıkla beraber servis hizmeti alacağınız, servis istasyonları ile ilgili bilgileri içeren Servis Teşkilatı Kitapçığı verilmiştir.

UYGUNLUK BEYANI

Via M. Polo, 14 - Mestrino (PD)-İTALYA'da bulunan
DAB PUMPS S.p.A., kendi sorumluluğunu üstüne alarak yukarıda belirtilen ürünlerin;

- 98/37/CE sayılı Makina Yönetmeliğine,
- 89/336 sayılı Elektromanyetik Uyum Yönetmeliğine,
- 2006/95/EC sayılı Alçak Gerilim Yönetmeliğine uygun olduklarını beyan eder.

Bu cihazlar için Sanayi ve Ticaret Bakanlığı tarafından belirlenen kullanım ömrü 10 yıl'dır. İlgili yasa gereği üretici ve satıcı firmalar bu süre içerisinde cihazların fonksiyonlarını yerine getirebilmesi için gerekli yedek parça bulundurma ve cihaza servis yapılmasını sağlamayı taahhüt eder.

DAB PUMPS S.p.A

Via Marco Polo 14
35035 Mestrino PD
Italy
Ph: +390499048811
Fax: +390499048970
www.dabpumps.com
e-mail:dabpumps@dabpumps.com

BAYMAK MAKİNA SANAYİ VE TİCARET A.Ş.

Orhanlı Beldesi, Orta Mahalle Akdeniz Caddesi No: 7
34959 Tuzla / İSTANBUL
Tel: (0216) 304 20 44-304 10 88 (pbx)
Fax: (0216) 304 20 13
http:// www.baymak.com.tr
e-mail:yonetim@baymak.com.tr

İÇİNDEKİLER

| | |
|------------------------|---|
| 1. GENEL | 3 |
| 2. KULLANIM SINIRLARI | 3 |
| 3. YERLEŐTİRME | 3 |
| 4. KURULUM | 4 |
| 5. SUYUN CİNSİ | 4 |
| 6. İZOLASYON | 4 |
| 7. ELEKTRİK BAĞLANTISI | 4 |
| 8. ÇALIŐTIRMA | 5 |
| 9. SUSUZ ÇALIŐMA | 5 |
| 10. HIZ AYARI | 6 |
| 11. BAKIM | 6 |
| 12. ARIZA ARAŐTIRMASI | 6 |
| 13. ÖNEMLİ UYARILAR | 7 |

1. GENEL

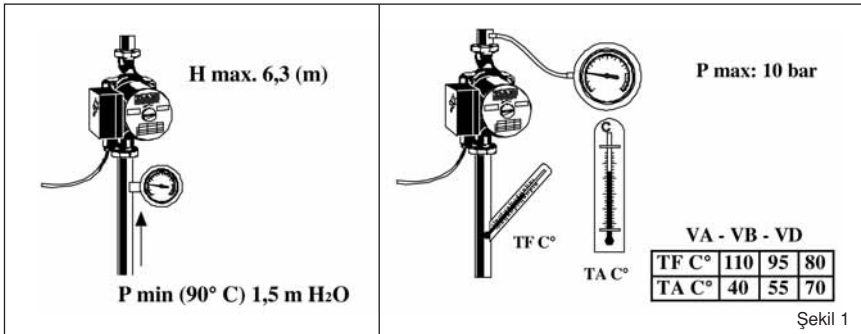
Pompanın yerleştirilmesi, elektrikle bağlantısı ve hareket ettirilmesi, uzman personel tarafından genel ve yerel güvenlik yönergelerine göre özen gösterilerek yapılmalıdır. Bu talimatlara özen gösterilmezse insanlar ve çevre için zararlar doğurabilir ve garanti şartlarından ön görülen ücretsiz tamir servisinden yararlanma hakları düşer.

2. KULLANIM SINIRLARI

Ev ısıtma tesisatlarında sıcak su, havalandırma tesisatındaki soğuk su ve güneş enerjisi sistemleri için kullanılır.

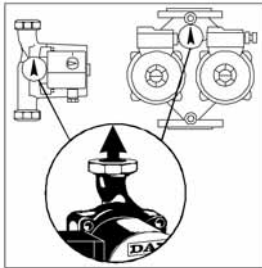
VS: sıhhi tesisatların suyu için

VSA: Güneş enerjisi sistemlerinde kullanılan su için (VSA serisi pompalar maks. 140°C'ye dayanıklıdır.)



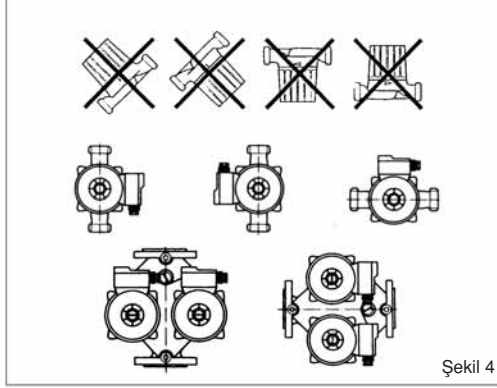
3. YERLEŞİRME

Basma borusuna veya emme borusuna konulabilir. Pompa gövdesi üzerinde basılı ok akış yönünü gösterir. (Şekil 2) Gerek emme borusuna gerekse basma borusuna bir kapama subabı takılmalıdır. (Şekil 3)



4. KURULUM

Su pompasını daima motor mili yatay konumda olacak şekilde takınız. Motor ve kablo bağlantı çubuğu üzerinde oluşabilecek su sızıntılarını önleyiniz. (Şekil 4)



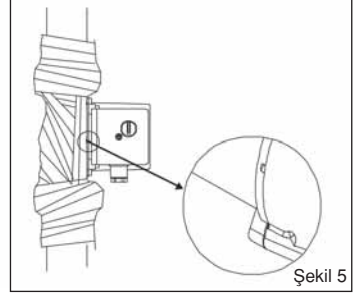
Şekil 4

5. SUYUN CİNSİ

Devri daim suyunu hidrokarbür ve aromatik ürünlerden türeyen katkı maddeleri ile karıştırmayınız. Antifriz %30 maksimum. VSA serisi için maksimum %60 glikol. TH su sertliği 15°F'in üstünde olursa sıhhi su pompası tesisatları kalker oluşumlarına karşı bir sistemle donatılmalıdır.

6. İZOLASYON

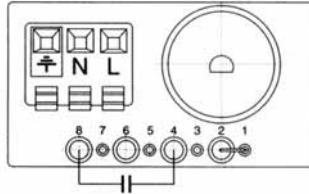
İzolasyon (termik izolasyon) yapılması halinde, motor kasası yoğunlaşma boşaltma deliklerinin kapatılmamış veya kısmen tıkanmamış olduklarını kontrol ediniz. (Şekil 5)



Şekil 5

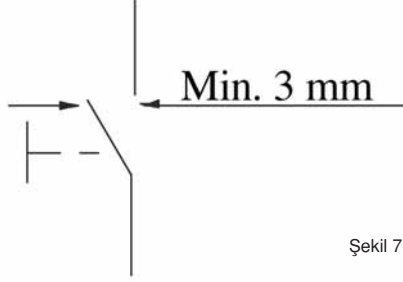
7. ELEKTRİK BAĞLANTISI

Besleme gerilimi ve frekansı etikette yazılı değerlere uygun olmalıdır. Su pompasını daima topraklayınız. Bağlantıyı aşağıda gösterildiği şekilde yapınız. (şekil 6)



Şekil 6

Bağlantıları, iki kutuplu bir düğme vasıtasıyla yapınız ve kontakların arasındaki mesafenin en az 3 mm olmasına dikkat ediniz. Motorun aşırı yüklenmesine karşı özel bir koruma gerekmez. H05RR-F 3x0.75 mm² kauçuk kaplı kablolar kullanınız. (Şekil 7)

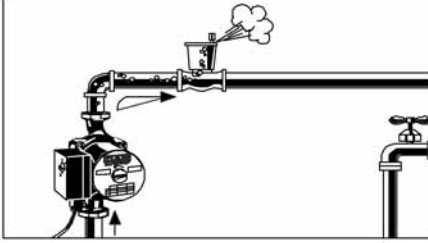


Şekil 7

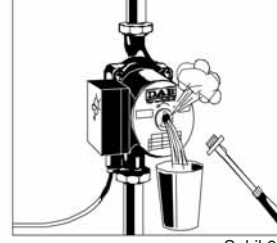
8. ÇALIŞTIRMA

Su pompasını yerleştirdikten sonra tesisatı çalıştırmadan önce doldurun ve havayı çıkartın. Su pompasını azami hızla hareket ettiriniz. (Şekil 8)

Motordan hava çıkarmak gerekirse havalandırma kapağını yavaşça gevşetip sıvıyı birkaç saniye dışarı akıtınız. (Şekil 9)



Şekil 8



Şekil 9

9. SUSUZ ÇALIŞMA

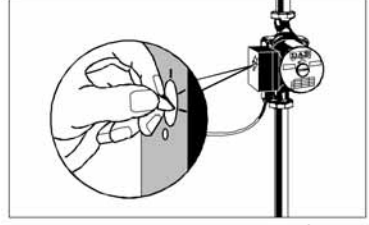
Su pompasını tesisatta su bulunmayınca çalıştırmayınız. Yanık tehlikesine dikkat ediniz.



Şekil 10

10. HIZ AYARI

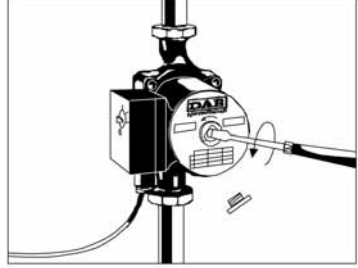
Hız ayarlama tertibatıyla donatılan pompalarda hız, motor gerilim altında olsa bile 3 konumlu selektör anahtarı ile ayarlanır. İkiz pompalar, aynı zamanda çalıştırılınca aynı hızla hareket ettirilmelidir.



Şekil 11

11. BAKIM

Su pompasının olağan bakımı gereksizdir. Kış başlangıcında motor milinin serbestçe hareket ettiğini kontrol ediniz. (Şekil 12)



Şekil 12

12. ARIZA ARAŞTIRMASI

| ARIZA ARAŞTIRMASI | | |
|-------------------------------|---|---|
| ARIZA | MÜMKÜN SEBEPLER | ÇÖZÜM |
| Pompa hareket etmiyor | Besleme gerilimi yoktur | Elektrik hattına bağlantıları ve sigortaları kontrol ediniz |
| | Besleme gerilimi hatalı | Plakada yazılı gerilim ile elektrik sebeke geriliminin birbirine uygun olduklarını kontrol ediniz |
| | Kondansatör arızalı (tek fazlı pompalarda) | Kondansatörü yenisi ile değiştiriniz |
| | Rotor, tunç yataklar üzerinde çökeltilerden dolayı hareket edemiyor | Pompayı azami hız ile çalıştırın ve/veya rotoru bir tornavida ile hareket eder duruma getiriniz |
| Tesisat gürültü yapıyor | Su emme gücü fazla yüksek | Azaltılmış hızlardan biri seçilmelidir |
| | Tesisatin içinde hava var | Tesisattan hava çıkartınız |
| Pompa gürültü yapıyor | Pompanın içinde hava var | Pompadan hava çıkartınız |
| | Emme basıncı fazla alçak | Emme basıncını arttırınız |
| Pompa fasilali olarak duruyor | Rotor ile stator gömleği veya pompa disisi ile gövdesi arasında kir veya kalker birikmesi var | Milin serbestçe döndüğünü kontrol ediniz. Muhtemel kir ve/veya kalker birikmesini kaldırınız |

ÖNEMLİ UYARILAR

Ürün Garanti Şartları ile İlgili Tüketicinin Dikkat Etmesi Gereken Hususlar:

Baymak A.Ş. tarafından verilen ürün garantisi, cihazın normal kullanım şartlarında kullanılmamasından doğacak arıza ve hasarları kapsamaz.

Buna bağlı olarak aşağıdaki uyarılar dikkatinize sunulmuştur:

1. Ürününüzü aldığınızda ürününüze ait garanti belgesini yetkili satıcınıza onaylattırınız. Ürünün ilk çalıştırmasını mutlaka yetkili servise yaptırınız ve garanti belgesini servis personeline onaylattırınız.
2. Garanti belgesi üzerinde bulunması gereken satıcı ve yetkili servis onaylarının bulunmaması halinde, garanti belgesi üzerinde silinti, kazıntı yapılarak tahribat, ürün üzerindeki orjinal seri numarasının silinmesi-tahrip edilmesi halinde garanti kapsamı dışında işlem yapılacaktır.
3. Cihazınızın montaj ve kullanma kılavuzunda tarif edildiği şekli ile kullanınız. Kullanım hatalarından meydana gelebilecek arıza ve hasarlar garanti kapsamı dışında kalacaktır.
4. Ürünün müşteriye teslim tarihinden sonra nakliye sırasında oluşabilecek hasarlar garanti kapsamı dışındadır.
5. Kış sezonunda dondan dolayı pompa gövdesinin, pervanenin, mekanik keçenin vb. parçaların zarar görmesi garanti kapsamı dışındadır.
6. Ürünün susuz çalıştırılmasından doğacak arızalar garanti kapsamı dışındadır.
7. Yetkili servis elemanları dışındaki şahıslar tarafından bakım, onarım, tamirat, değişiklik veya başka bir nedenle ürüne müdahale edilmesi cihazı garanti kapsamı dışında bırakacaktır.
8. Kullanıcının periyodik olarak yapması ve yaptırması gerekli olan bakım ve kontrolleri yapmamasından doğacak hatalar ve arızalar garanti kapsamı dışındadır.
9. Hatalı yerleştirme, hatalı boru bağlantıları, hatalı kapasite seçimi, düşük, yüksek veya sabit olmayan voltaj, hatalı elektrik tesisatı, ürüne uygun olmayan voltaj değeri, cihaz üzerinden aşırı akım geçmesi, nötr veya toprak hattına faz gelmesi (faz çakışması), harici-fiziki-kimyevi etkenler, nakliye ve depolama şartlarından doğacak hasar ve arızalar garanti kapsamı dışındadır.
10. Doğal afetler üründen kaynaklanmayan yangın, su basması, yüksek basınç, hava şartları, cihazın donu maruz kalmasından dolayı tesisatın veya cihazın zarar görmesi vb. dış etkenler sebebi ile oluşabilecek hasar ve arızalar garanti kapsamı dışındadır.
11. Tesisat ve tesisat ekipmanları nedeniyle cihazda meydana gelecek arıza ve problemler garanti kapsamı dışındadır.
12. Arızalı ürüne müdahale yetkisi sadece Baymak Yetkili Servise aittir.
13. Garanti belgesinin tüketicieye tesliminden, malı satın aldığı satıcı, bayi, acenta ya da temsilcilik sorumludur.
14. Aşırı kireçten dolayı pompanın arızalanması durumunda ürün garanti kapsamına girmez.
15. Pompaların kullanım ömrü on (10) yıldır.